

24140 Boxenwandhalterung

- **Stabile Ausführung, geeignet für Lautsprecher bis zu max. 35 kg**
- **Gleichmaßen geeignet für: Heim-, Objekt-, Öffentlicher Bereich**
- **Passend für Flanschbuchsen-Innendurchmesser 36 mm**
- **Der Boxenabstand zur Wand kann in 4 Positionen individuell eingestellt werden**
- **Die Befestigung an der Wand größtenteils von der Lautsprecherbox verdeckt**

Vielen Dank, dass Sie sich für dieses Produkt entschieden haben. Diese Anleitung informiert Sie über alle wichtigen Schritte bei Aufbau und Handhabung. Wir empfehlen, sie auch für den späteren Gebrauch aufzubewahren.

1. SICHERHEITSHINWEISE

- Vor und nach Benutzung Halterung auf Schäden überprüfen. Beschädigte Halterungen dürfen nicht weiter eingesetzt werden.
- Max. zentrische Last: 35 kg
- Nicht für Außen- bzw. Feuchträume
- Beachten Sie örtlich gültige Befestigungsanweisungen (evtl. abweichend von angegebenen Beispielen in Kapitel 5. **A, B, C**)
- Benutzen Sie 4 Schrauben für die Wandbefestigung
- Montage ausschließlich durch ausgebildetes Installationspersonal
- Montage nur an geeigneter Wand mit entsprechendem Montagematerial (nicht im Lieferumfang).
- Ungeeignet sind Wände die zu schwach sind oder hinter denen Strom- und Wasserleitungen oder dgl. verlegt sind. Im Zweifelsfall einen qualifizierten Fachmann zu Rate ziehen.
- Prüfen Sie in regelmäßigen Abständen Festigkeit und Zustand der Bauteile und der Verschraubungen.
- Aufmerksame Handhabung erforderlich, da die Verstellmöglichkeiten Einklemmgefahren bergen.
- Beim Einsatz der Halterung in "Veranstaltungs- und Produktionsstätten für szenische Darstellung" gelten die BGV C1.

2. TEILE – ÜBERSICHT

Sichtprüfung vornehmen, ob Teile vollständig und in Ordnung sind.

LOSE TEILE:

A Ausleger mit vormontiertem Bolzen, **B** Ecklasche 2x, **C** Wandrohr, **D** Befestigungslasche 2x

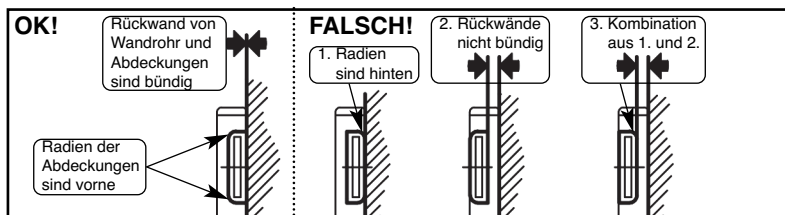
ZUBEHÖRBEUTEL: **e** 1x Schutzkappe M10, **f** 8x Schutzkappe M8, **g** 4x Sicherungsmutter M8-SW13, **h** 4x Sechskantschraube M8 x 60 mm-SW13, **i** 4x U-Scheibe $\varnothing 8,4/24$ mm, **j** 4x Ausgleichskappe

3. MONTAGE

1.1 Jeweils eine Abdeckung **j** auf die Laschen **D** bis zum Einrasten aufchieben.

1.2 Laschen durch Schlitz des Wandrohres **C** schieben.

BEACHTEN: Teile dabei so halten, dass die Rückwand von Rohr und Abdeckung eine Linie bilden UND die Rundung der Abdeckung nach vorne zeigt.



1.3 Nun die restlichen beiden Abdeckungen (**j**) aufchieben bis sie hörbar einrasten (click).

2 Beide Ecklaschen **B** an die Bohrungen des Wandrohres **C** halten und mittels zweier Sechskantschrauben M8 x 60 **h** u. Sicherungsmuttern M8 **g** verschrauben.

3 Ausleger **A** mit dem Wandrohr **C** verbinden.

3.1 Dazu die Laschen des Auslegers in die Schlitz des Wandrohres stecken.

3.2 Zwei Sechskantschrauben M8 x 60 **h** durch die entsprechenden Bohrungen der Ecklaschen **B** und des Auslegers schieben und Sicherungsmuttern M8 **g** verschrauben.

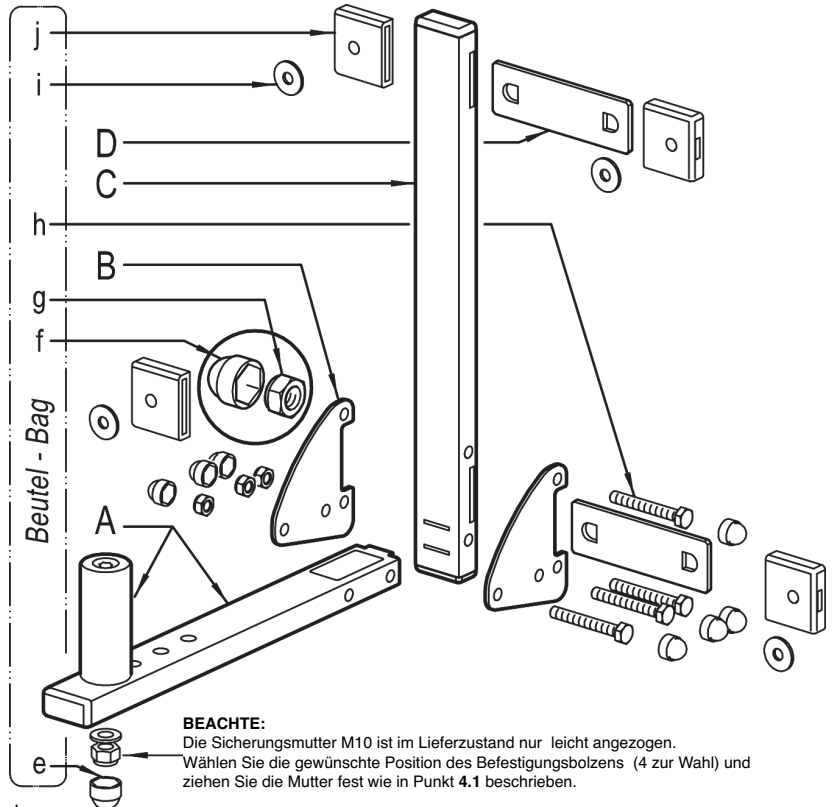
3.3 Benutzen Sie dazu zwei Gabel- oder Ringschlüssel SW13 (nicht im Lieferumfang).

4 BEACHTEN: Der Befestigungsbolzen ist platziert in einem von VIER möglichen Bohrungen und nur lose vormontiert.

4.1 Bitte wählen Sie die gewünschte Position des Bolzens und verschrauben sie diesen dann fest mit dem Auslegerrohr **A**. Dazu den Schraubenkopf oben mit einem Inbusschlüssel SW8 festhalten und die Sicherungsmutter M10 (**5**) mit zwischenliegender Scheibe unter Verwendung eines Gabel/Ringschlüssels SW17 festziehen.

5 Nach Montage der Verschraubungen die Schutzkappen (**e**-1x, **f**-8x) aufbringen.

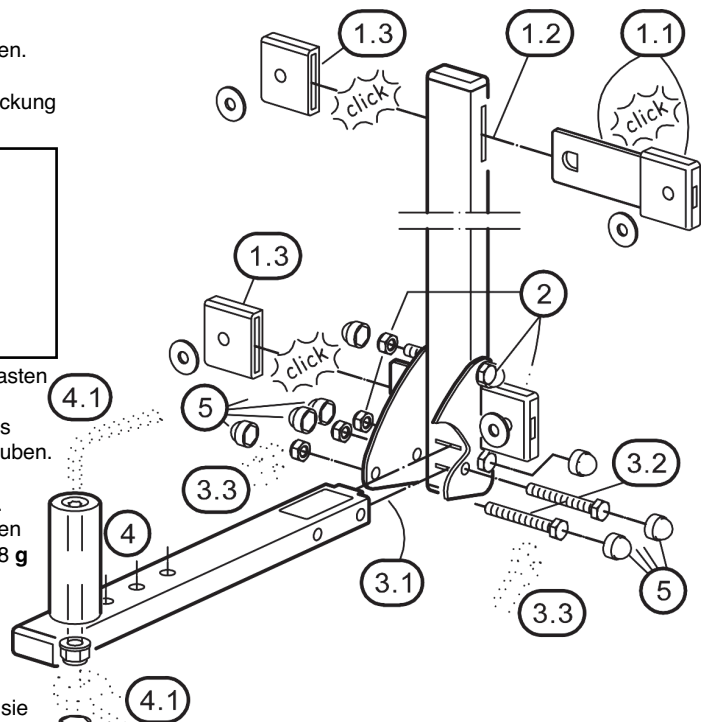
6 Die vier U-Scheiben **i** müssen als Unterlage zur Wandbefestigung dienen.



BEACHTEN:

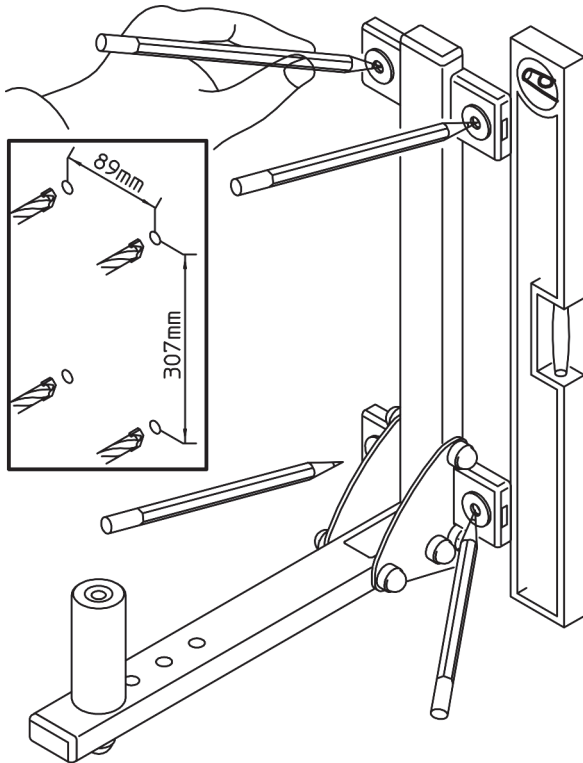
Die Sicherungsmutter M10 ist im Lieferzustand nur leicht angezogen.

Wählen Sie die gewünschte Position des Befestigungsbolzens (4 zur Wahl) und ziehen Sie die Mutter fest wie in Punkt 4.1 beschrieben.

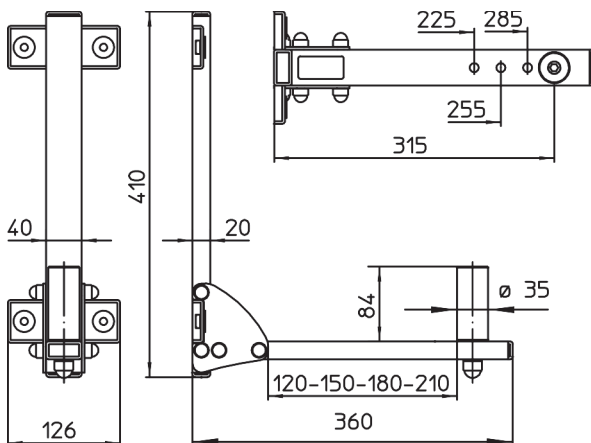


4. WANDMONTAGE

- Halterung senkrecht ausrichten und Bohrlöcher markieren
- Dübellöcher bohren 4x (ø 8 bei Bolzen-Anker; ø 10 bei Rahmendübel)



6. ABMESSUNGEN

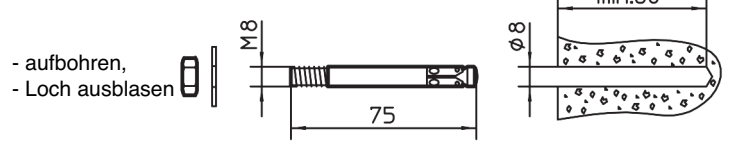


7. TECHNISCHE DATEN / SPEZIFIKATIONEN

Material	Rohre, Laschen und Bolzen - Stahl, schwarz gepulvert Schrauben, Muttern - Stahl, verzinkt Abdeckungen, Kappen - PA, PE
Traglast	max. 35 kg
Abmessungen	H x B x T: 410 x 126 x 360 mm, Steckbolzen: ø 35 x 84 mm
Karton	H x B x T: 65 x 120 x 530 mm
Eigengewicht	netto: 2,6 kg / brutto: 3,0 kg
Zubehör	Adapterhülse 21326: für Lautsprecher- buchsen mit ø 38 mm (=US-Variante)

5. BEFESTIGUNGSBEISPIELE

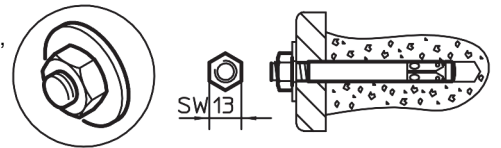
A. Betonwand, Bsp.: Bolzen-Anker M8 x 75 mm



- aufbohren,
- Loch ausblasen

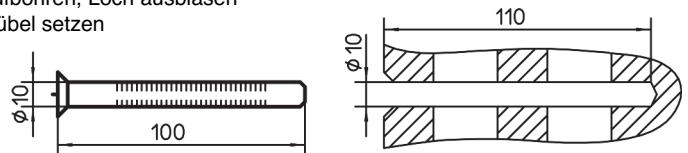
- Anker einschlagen

- Wandhalter platzieren,
- U-Scheibe setzen,
- Mutter (SW13) mit 20Nm anziehen

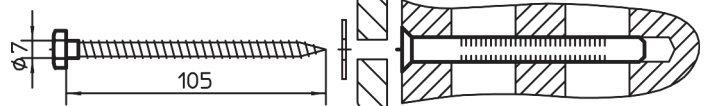


B. Lochsteine: Bsp.: Kunststoff-Rahmendübel ø 10 x 100 mm mit Holzschraube DIN571 ø7 x 105 mm

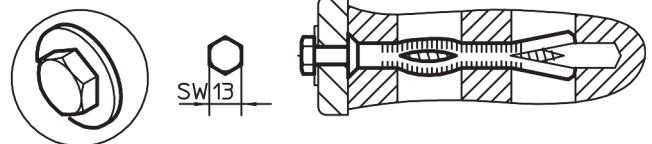
- aufbohren, Loch ausblasen
- Dübel setzen



- Wandhalter platzieren
- U-Scheiben setzen



- Schrauben (S13) eindrehen



C. Sowohl für Beton als auch für Lochsteine geeignet: Einspritzmörtel-Verankerungen

- ohne Siebhülse für Vollmauerwerk und Beton.
- mit Siebhülse für Lochsteine.

Vorteil: Befestigung arbeitet spreizdruckfrei, dadurch kann die Halterung beliebig oft ausgewechselt werden und erlaubt eine randnahe Befestigung (nicht unter 100 mm Abstand). Genaue Montagehinweise entnehmen Sie bitte den Beipackinformationen der Produkte.

8. PRÜFEN, INSTANDHALTEN, REINIGEN

- Beim Einsatz der Halterung in "Veranstaltungs- und Produktionsstätten für szenische Darstellung" gelten die BGV C1.
- Bei Wartungsarbeiten auf Gefährdungen achten (Einklemmen, Anstoßen, herunterfallende Gegenstände etc.) und entsprechend sichern.
- Zur Reinigung am besten ein leicht feuchtes Tuch und ein nicht scheuerndes Reinigungsmittel benutzen.

FEHLERSUCHE (F) und BESEITIGUNG (B)

- F: Bauteile der Halterung wackeln
 B: Schraubverbindungen festziehen.
- F: Lautsprecher taumelt auf Steckbolzen
 B: Mutter unterhalb des Steckbolzen festziehen 4.1
- B: Lautsprecher überprüfen, insbesondere die den Innendurchmesser der Buchse. Dieser sollte zwischen 35 und 36 mm liegen.

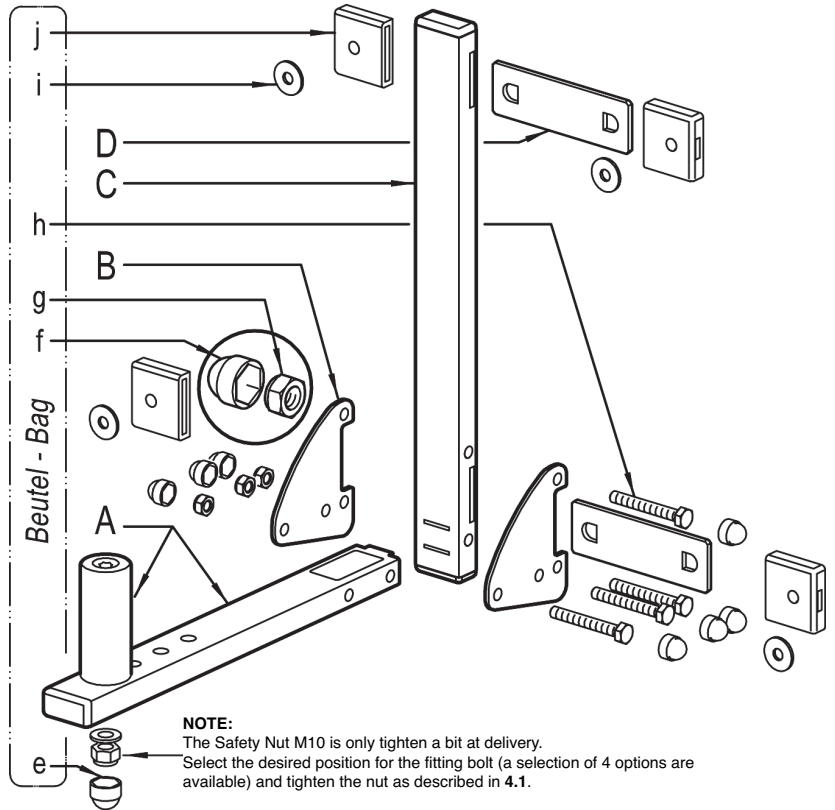
24140 Speaker wall mount

- Stable model, suitable for loudspeakers up to a max. of 35 kg
- Equally suited for home, object and public areas
- Suitable for flange bushings - internal diameter 36 mm
- The speaker distance to the wall can be individually adjusted in 4 positions
- The wall mount is largely covered by the loudspeakers

Thank you for choosing this product. The instructions provide directions to all of the important setup and handling steps. We recommend you keep these instructions for future reference.

1. SAFETY NOTES

- Check the mount for damage prior to and after use. Do not continue to use damaged mounts.
- Maximum centered load: 35 kg
- not suitable for outdoors or moist rooms.
- please refer to local mounting instructions (may possibly deviate from the examples provided in Section 5 A, B, C)
- use 4 screws for the wall mount
- only use trained technicians to assemble the system
- only mount on suitable walls with the corresponding assembly material (not included in the delivery)
- walls, that are too weak or have electrical and water conduits or the like are unsuitable. In case of doubt consult a qualified technician.
- regularly check that the screws are tight and the conditions of the parts and components are in working order.
- Careful and attentive handling is required when adjusting the loudspeakers, because the adjustment options can result in the pinching or wedging of your hand.
- when using the holder at "events and production sites for scenic presentations" BGV C1 applies accordingly.



2. PARTS - OVERVIEW

Conduct a visual inspection to ensure that all the parts are included and are in working order.

UNPACKAGED PARTS: **A** Support tube with pre-mounted bolts, **B** Corner plate 2x, **C** Wall tube, **D** Fastening clip 2x

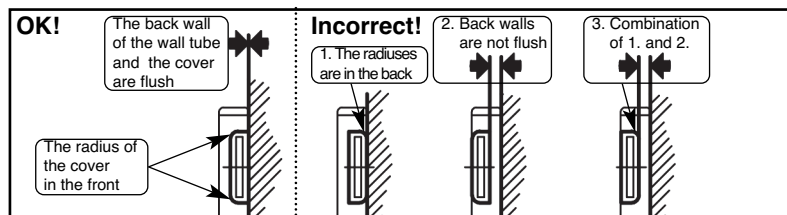
PARTS BAG: **e** 1x Protective cap M10, **f** 8x Protective caps M8, **g** 4x Safety nuts M8-SW13, **h** 4x Hexagon screws M8 x 60 mm-SW13, **i** 4x U-disks $\varnothing 8,4/24$ mm, **j** 4x Adjustment caps

3. ASSEMBLY

1.1 Place each cover **j** on the plates **D** until it clicks in place.

1.2 Place plates through the slit in wall tube **C**.

NOTE: Hold the pieces in such a way that the back of the tube and the cover form a line AND the round part of the cover faces forward.



1.3 Now slip on the remaining two covers **j** into place until they click.

2 Hold both corner plates **B** to the drill hole on the wall tube **C** and screw it on using two hexagon screws M8 x 60 **h** and safety nuts M8 **g**.

3 Connect support tube **A** to the wall tube **C**.

3.1 To accomplish this, place the plates of the support tube in the slits of the wall tubes.

3.2 Place two hexagon screws M8x60 **h** through the corresponding drill holes in the corner plates **B** and the support arm and tighten the safety nuts M8 **g**.

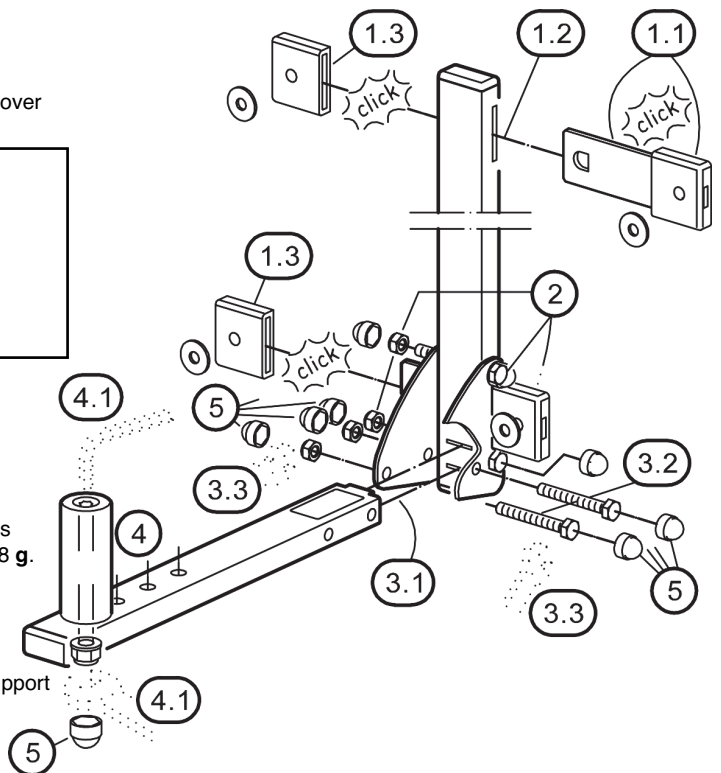
3.3 To accomplish this, use the two open-end or ring spanners SW13 (not included with the delivery).

4 NOTE: The mounting bolt is placed in one of FOUR possible drill holes and is not tighten in the pre-mounted state.

4.1 Please select the desired position of the bolt and then screw it tight to support tube (A) To accomplish this, hold the screw head at the top with an Allen wrench / hexagon key SW8 and tighten the safety nut M10 between the disk using an open-end or ring spanner SW17.

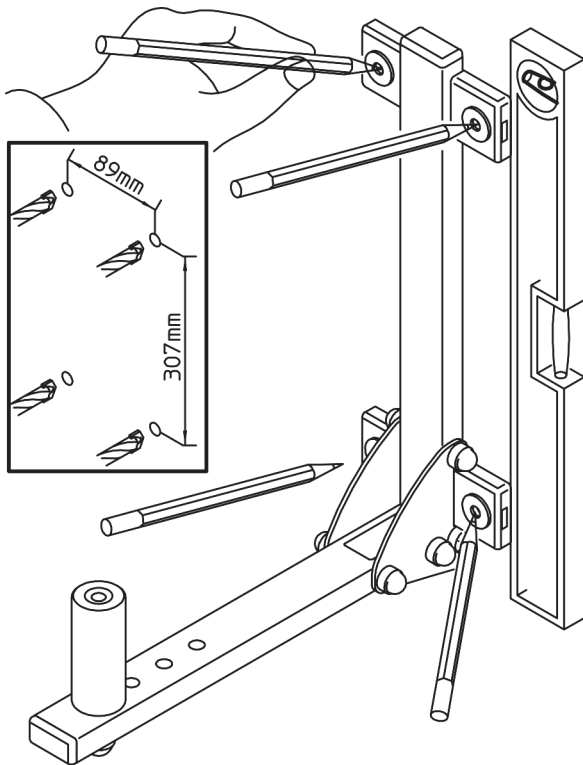
5 After the installation of the screws, place the protective caps (**e**-1x, **f**-8x) on the screws.

6 The four U-disks **i** are used as spacers for the wall mount.

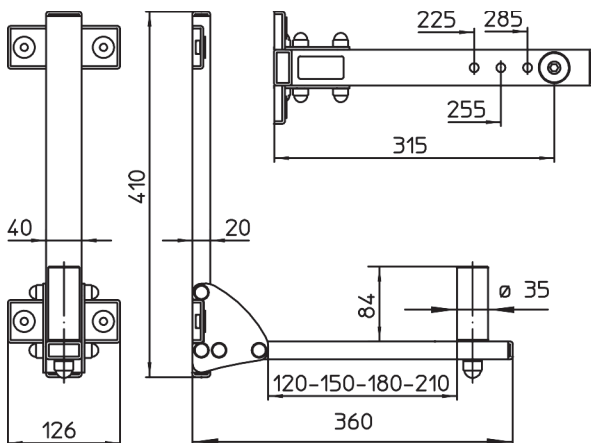


4. WALL MOUNT

- Place the mount in a vertical position and mark the drill holes
- Drill the anchor holes 4x (ø8 for the bolt anchor; ø10 for frame anchor)



6. ABMESSUNGEN

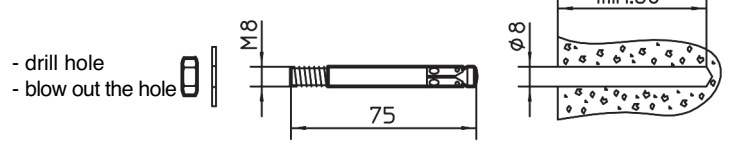


7. TECHNICAL DATA / SPECIFICATIONS

Material	Tubes, plates, bolts - Steel, black powdered Screws, nuts - Steel, galvanized Cover, caps - PA, PE
Load	max. 35 kg
Dimensions	H x W x D: 410 x 126 x 360 mm, Locking pin: ø 35 x 84 mm
Box	H x W x D: 65 x 120 x 530 mm
Own weight	net: 2.6 kg / gross: 3.0 kg
Accessories	Adapter Sleeve 21326 for loudspeakers with 38 mm internal diameter (US Variant)

5. MOUNT EXAMPLES

A. Concrete wall, e.g.: Bolt Anchor M8 x 75 mm



- drill hole
- blow out the hole



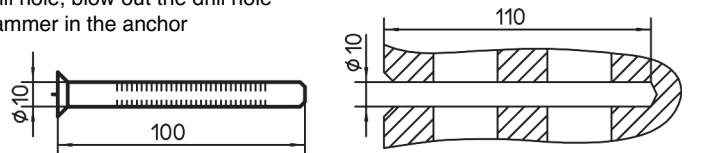
- hammer in the anchor



- Place the wall mount
- Place the U disk
- Tighten the nut (SW13) with 20 Nm

B. Perforated brick, e.g.: Plastic frame anchors 10 x 100 mm with wood screws DIN571 ø7 x 105 mm

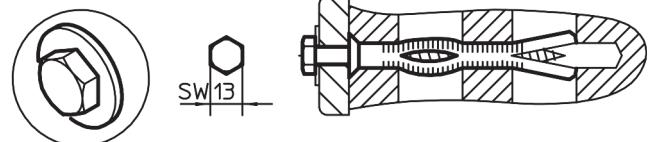
- drill hole, blow out the drill hole
- hammer in the anchor



- Place wall mount
- and U-disks



- Screw in the screws (S13)



C. Suitable for both concrete and perforated brick: Injection molding anchor

- without sieve bushing for concrete wall.
- with sieve bushing for perforated bricks.

Advantage: Mounts without the anchors expanding, as such the mount can be used as often as needed and ensures mounting right up to the edge (not under 100 mm distance). Please follow the assembly/mounting instructions provided with the products.

8. CHECK, MAINTENANCE, CLEANING

- When using the mount at "events and production sites for scenic presentations" BGV C1 applies accordingly.
- In the event of workstation maintenance pay attention to possible risks (wedging/pinching, if the product is hit, falling objects etc.) and secure accordingly.
- To care for the product use a damp cloth and a non-abrasive cleaning agent.

FAULT-FINDING (F) and REPAIR (R)

F: Mounted parts are not stable

R: Tighten the screws.

F: Loudspeaker sways back and forth on the locking pin

R: Tighten the nut beneath the locking pin 4.1

R: Check the loudspeaker, in particular, the internal diameter of the connector. This should be between 35 and 36 mm.